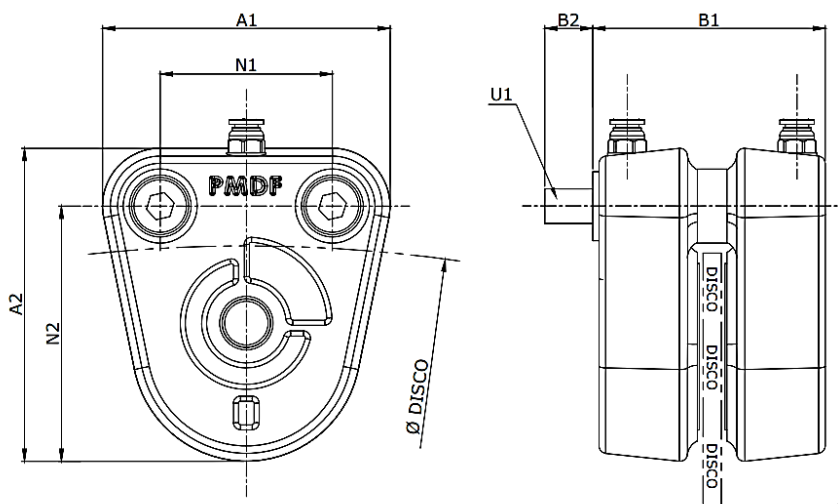


# FREIO A DISCO PNEUMÁTICO COM PISTÃO

SÉRIE PFDI / PMDF\_V5

UNICO DE AMBOS OS LADOS



T. T. : TORQUE DE TENSIONAMENTO  
T. F. : TORQUE DE FRENAGEM

\* ENTREGUE COM CONEXÃO PARA MANGUEIRA DE Ø8 OU Ø10 MM

Tamanho	A1	A2	B1	B2	N1	N2	U1	Pressão Mín. (Bar)	Pressão Max. (Bar)	Força / Pinça [c/ 6 Bar] (N)
0,6	--	--	--	--	--	--	--	--	--	--
1,3	76	78	72	20	50	65	2 x M8	1	6	792
3,0	117	127	94	20	70	103	2 x M14	1	6	1.900
6,2	--	--	--	--	--	--	--	--	--	--

## TORQUE (Tamanho de Disco x Tamanho do Freio) [c/ 6 Bar]

Medida do Disco	0,6		1,3		3,0		6,2	
	T.F. (Nm)	T. T. (Nm)	T.F. (Nm)	T. T. (Nm)	T.F. (Nm)	T. T. (Nm)	T.F. (Nm)	T. T. (Nm)
Ø160mm x # 5/32"	--	--	30	44	72	106	--	--
Ø200mm x # 5/32"	--	--	38	55	91	133	--	--
Ø250mm x # 5/32"	--	--	47	69	114	166	--	--
Ø300mm x # 5/32"	--	--	57	83	136	199	--	--
Ø350mm x # 1/4"	--	--	66	97	159	232	--	--
Ø400mm x # 1/4"	--	--	76	110	182	266	--	--
Ø450mm x # 1/2"	--	--	85	124	205	299	--	--
Ø500mm x # 1/2"	--	--	95	138	228	332	--	--
Ø600mm x # 1/2"	--	--	114	166	273	399	--	--
Ø700mm x # 1/2"	--	--	133	194	319	465	--	--
Ø800mm x # 1/2"	--	--	152	221	364	532	--	--
Ø900mm x # 1/2"	--	--	171	249	410	598	--	--
Ø1.000mm x # 1/2"	--	--	190	277	456	665	--	--

SÉRIE TIPO TAMANHO  
PFDI / PMDF\_V5 – 1,3

SELEÇÃO DE CONJUNTO

Ø EXT. DISCO TIPO # DISCO  
400 – DF – # 1/4"

SELEÇÃO DE DISCO

RESERVAMOS-NOS O DIREITO DE ALTERAR AS MEDIDAS SEM AVISO PRÉVIO

SET 23 REV1



Comercializado por:  
ITEK FREIOS E EMBREAGENS INDUSTRIAIS  
CNPJ: 33.601.051/0001-28  
Suzano, SP

(11) 3477-8589 (11) 96176-0956

vendas@itekbr.com  
vendas@itekfreios.com  
www.itekbr.com  
www.itekfreios.com

