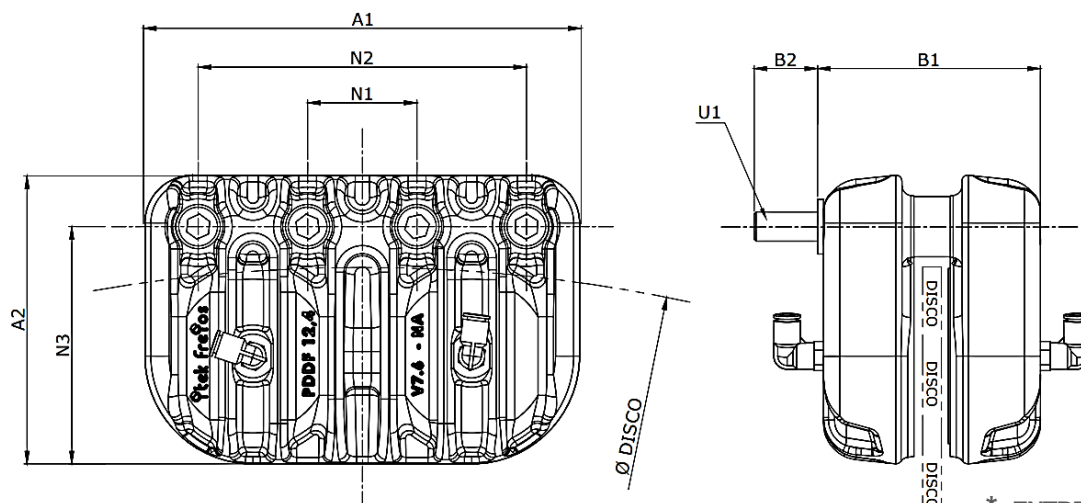


FREIO A DISCO PNEUMÁTICO COM PISTÃO

SÉRIE PFDI / PDDF_V7

DUPLO DE AMBOS OS LADOS



T. T. : TORQUE DE TENSIONAMENTO
T. F. : TORQUE DE FRENAGEM

* ENTREGUE COM CONEXÃO PARA MANGUEIRA DE Ø8 OU Ø10 MM

Tamanho	A1	A2	B1	B2	N1	N2	N3	U1	Pressão Min. (Bar)	Pressão Max. (Bar)	Força / Pinça [c/ 6 Bar] (N)
1,2	--	--	60	15	--	50	46	2 x M8	1	6	738
2,6	110	80	72	20	25	75	63	4 x M8	1	6	1.584
6,3	172	126	95	25	40	120	101	4 x M14	1	6	3.800
12,4	238	158	120	25	60	180	130	4 x M16	1	6	7.465

TORQUE (Tamanho de Disco x Tamanho do Freio) [c/ 6 Bar]

Medida do Disco	1,2	1,2	2,6	2,6	6,3	6,3	12,4	12,4
	T.F. (Nm)	T. T. (Nm)	T.F. (Nm)	T. T. (Nm)	T.F. (Nm)	T. T. (Nm)	T.F. (Nm)	T. T. (Nm)
Ø160mm x # 5/32"	28	41	--	--	--	--	--	--
Ø200mm x # 5/32"	35	51	76	111	--	--	--	--
Ø250mm x # 5/32"	44	64	95	138	--	--	--	--
Ø300mm x # 5/32"	53	77	114	166	273	399	--	--
Ø350mm x # 1/4"	62	90	133	194	319	465	627	914
Ø400mm x # 1/4"	70	103	152	221	364	532	716	1.045
Ø450mm x # 1/2"	79	116	171	249	410	598	806	1.175
Ø500mm x # 1/2"	88	129	190	277	456	665	895	1.306
Ø600mm x # 1/2"	106	155	228	332	547	798	1.075	1.567
Ø700mm x # 1/2"	124	181	266	388	638	931	1.254	1.829
Ø800mm x # 1/2"	141	206	304	443	729	1.064	1.433	2.090
Ø900mm x # 1/2"	159	232	342	499	820	1.197	1.612	2.351
Ø1.000mm x # 1/2"	177	258	380	554	912	1.330	1.791	2.612

SÉRIE TIPO TAMANHO
PFDI / PDDF_V7 – 6,3

SELEÇÃO DE CONJUNTO

Ø EXT. DISCO TIPO # DISCO
400 – DF – # 1/4"

SELEÇÃO DE DISCO

RESERVAMOS-NOS O DIREITO DE ALTERAR AS MEDIDAS SEM AVISO PRÉVIO

SET 23 REV1



Comercializado por:
ITEK FREIOS E EMBREAGENS INDUSTRIAIS
CNPJ: 33.601.051/0001-28
Suzano, SP

(11) 3477-8589 (11) 96176-0956

vendas@itekbr.com
vendas@itekfreios.com
www.itekbr.com
www.itekfreios.com

