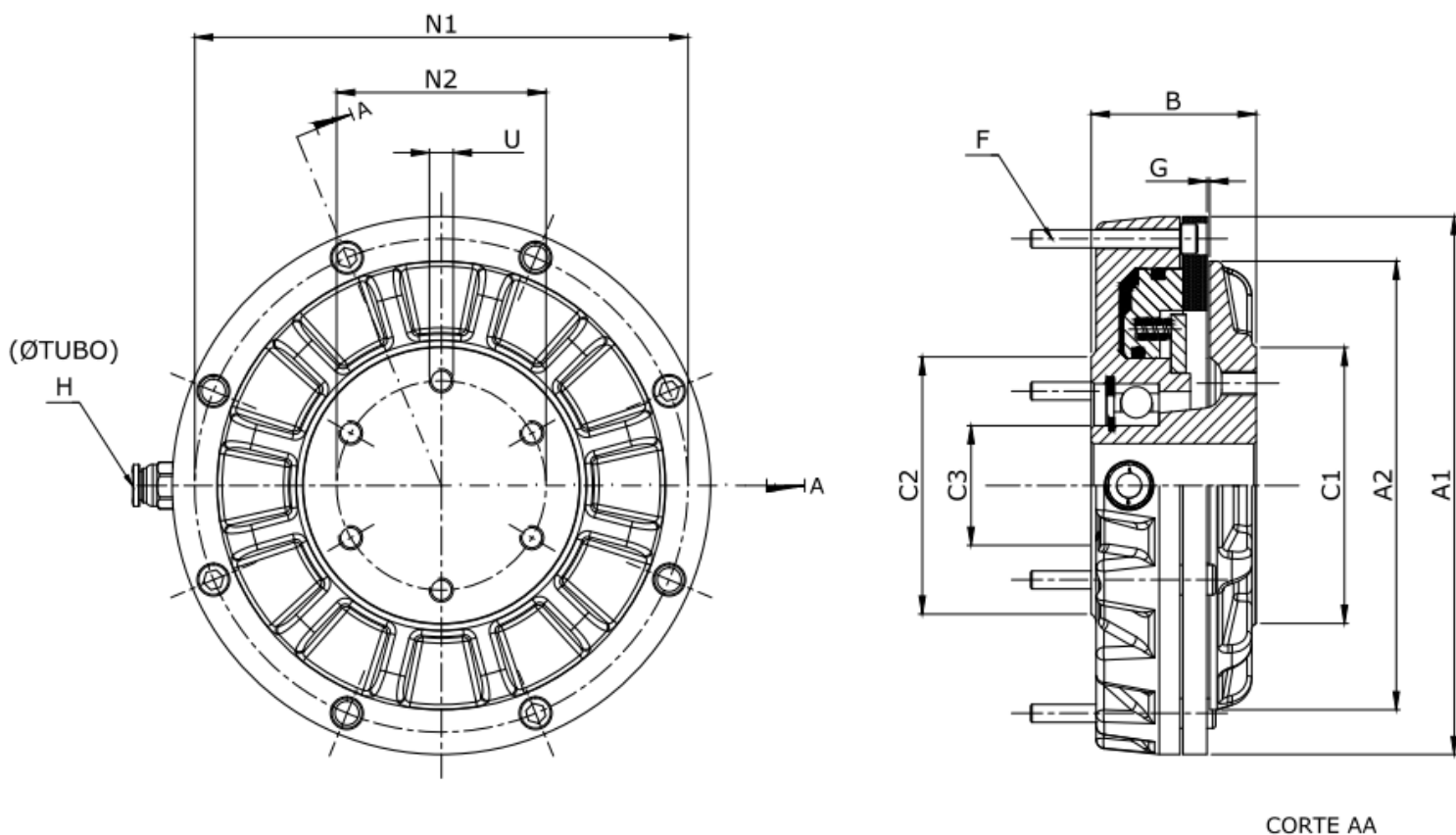


FREIO PNEUMÁTICO ROLAMENTADO

SÉRIE PEFI / FNOF_V5

MONODISCO



| Tam | Torque (Nm) | Rot. Max. (RPM) | Pressão (Bar) | A1 | A2 | B | C1 | C2 | C3 | F | G | H | N1 | N2 | U |
|-----|-------------|-----------------|---------------|-----|-----|----|-----|-----|----|-------|-----|----|-----|-----|-------|
| 120 | 20 | 3000 | 6 | 120 | 95 | 41 | 65 | 56 | 25 | 3xM6 | 0,7 | 8 | 108 | 55 | 3xM5 |
| 150 | 40 | 3000 | 6 | 150 | 120 | 48 | 71 | 76 | 35 | 3xM6 | 0,8 | 8 | 135 | 60 | 3xM6 |
| 180 | 100 | 2500 | 6 | 180 | 150 | 55 | 92 | 86 | 40 | 4xM6 | 1,0 | 8 | 165 | 75 | 3xM6 |
| 210 | 150 | 2150 | 6 | 210 | 175 | 64 | 117 | 98 | 50 | 4xM6 | 1,0 | 10 | 190 | 100 | 3xM8 |
| 250 | 250 | 1800 | 6 | 250 | 212 | 73 | 136 | 120 | 60 | 4xM8 | 1,2 | 10 | 230 | 120 | 3xM10 |
| 300 | 400 | 1500 | 6 | 300 | 250 | 81 | 167 | 157 | 80 | 4xM10 | 1,2 | 10 | 270 | 150 | 3xM12 |

Chaveta DIN 6885 | DIN 6886 | DIN 6887



PEFI/FNOF – 250_V5

RESERVAMO-NOS O DIREITO DE ALTERAR AS MEDIDAS SEM AVISO PRÉVIO

JAN 23 REV0



Comercializado por:

ITEK FREIOS E EMBREAGENS INDUSTRIAIS

CNPJ: 33.601.051/0001-28

Suzano, SP

(11) 3477-8589 (11) 96176-0956

vendas@itekbr.com

vendas@itekfreios.com

www.itekbr.com

www.itekfreios.com

