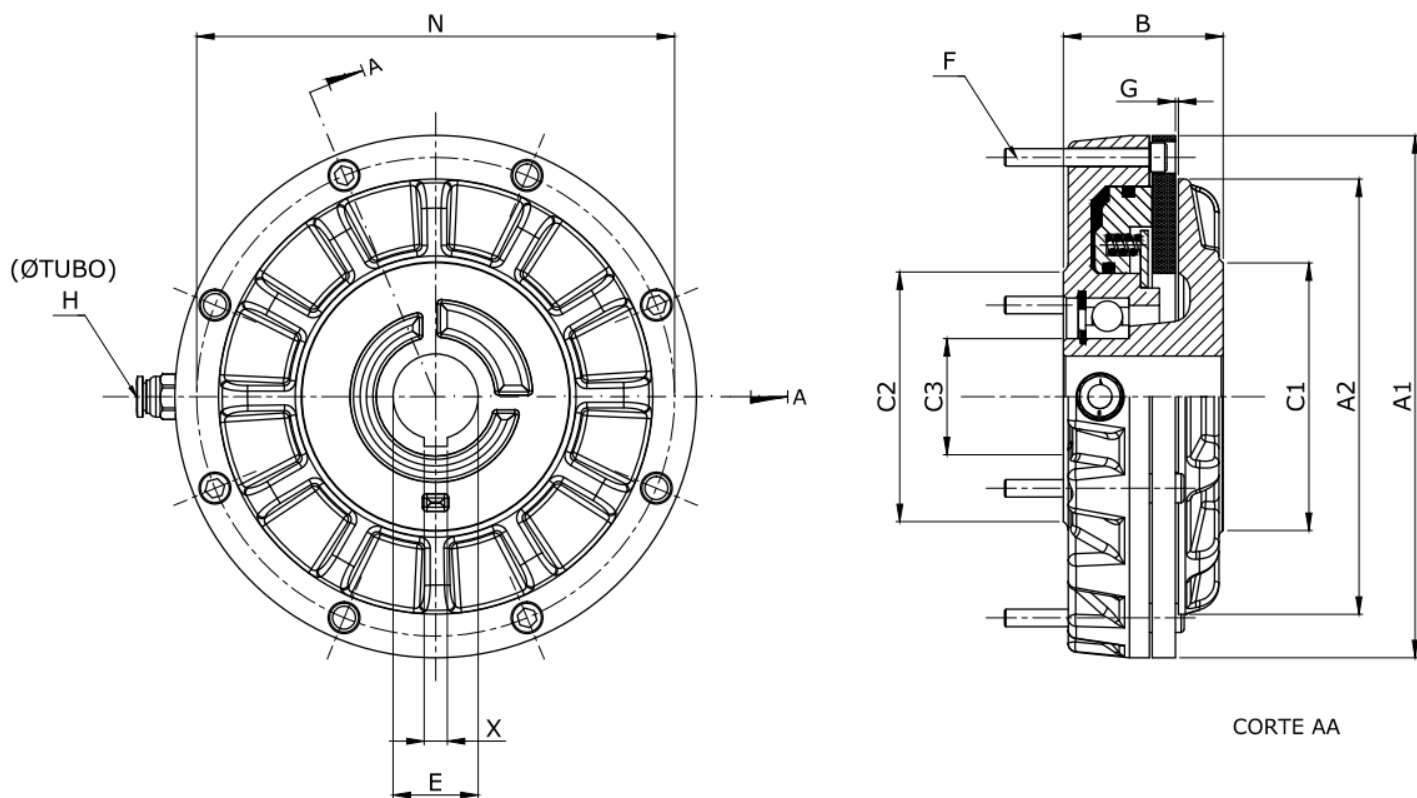


FREIO PNEUMÁTICO ROLAMENTADO

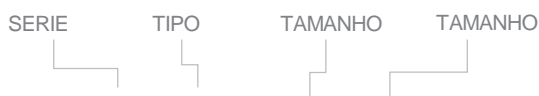
SÉRIE PEFI / FNDF_V5

MONODISCO



Tam	Torque (Nm)	Rot. Max. (RPM)	Pressão (Bar)	A1	A2	B	C1	C2	C3	E MÁX.	F	G	H	N
120	20	3000	6	120	95	41	65	56	25	17	3xM6	0,7	8	108
150	40	3000	6	150	120	48	71	76	35	22	3xM6	0,8	8	135
180	100	2500	6	180	150	55	92	86	40	28	4xM6	1,0	8	165
210	150	2150	6	210	175	64	117	98	50	35	4xM6	1,0	10	190
250	250	1800	6	250	212	73	136	120	60	40	4xM8	1,2	10	230
300	400	1500	6	300	250	81	167	157	80	60	4xM10	1,2	10	270

Chaveta DIN 6885 | DIN 6886 | DIN 6887



PEFI/FNDF - 250_V5

RESERVAMOS-NOS O DIREITO DE ALTERAR AS MEDIDAS SEM AVISO PRÉVIO

JAN 23 REV0



Comercializado por:

ITEK FREIOS E EMBREAGENS INDUSTRIAIS

CNPJ: 33.601.051/0001-28

Suzano, SP

(11) 3477-8589 (11) 96176-0956

vendas@itekbr.com

vendas@itekfreios.com

www.itekbr.com

www.itekfreios.com

