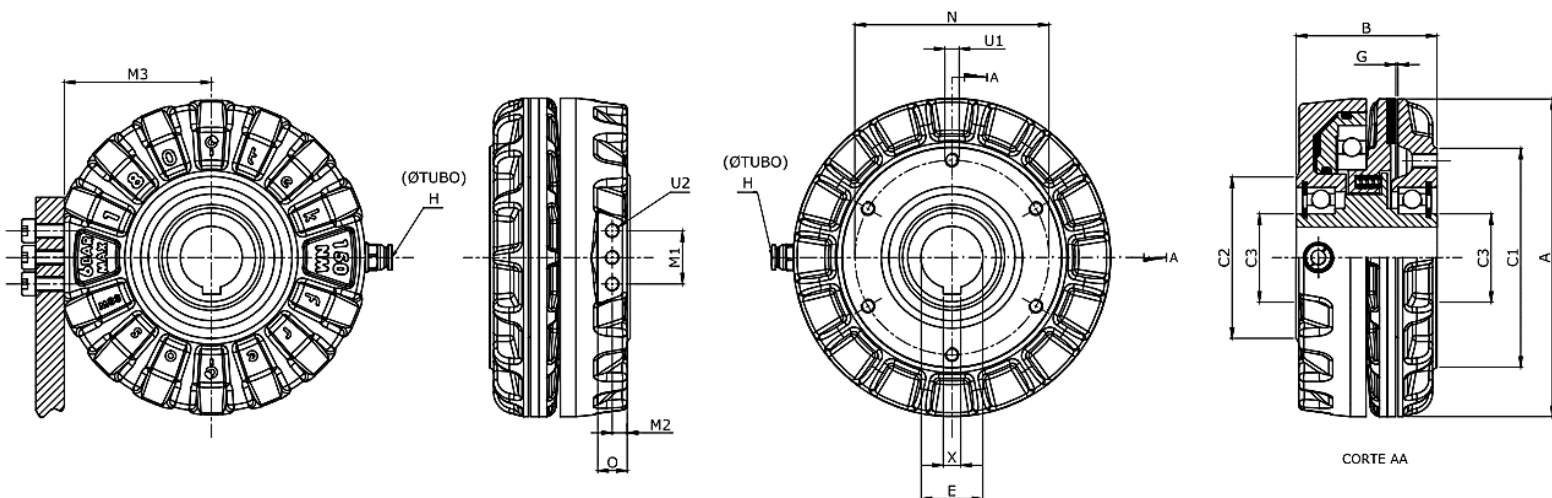


EMBREGEM PNEUMÁTICA

SÉRIE PEFI / ENDF_V3 ROLAMENTADA MONODISCO



Tam.	Torque (Nm)	Rot. Max. (RPM)	Pressão (Bar)	A	B	C1	C2	C3	E Max. H7	G	H	M1	M2	M3	N	O	U1	U2
120	45	2500	6	120	67	79	69	30	22	0,8	8	17	7,5	57	70	13	6xM5	3xM5
150	100	2000	6	150	78	103	83,5	40	30	0,8	8	18	8	70	90	14	6xM6	3xM6
180	150	1700	6	180	80	124	91,5	50	35	1,0	8	30	8,5	83,5	110	17	6xM8	3xM8
210	250	1500	6	210	99	137	112	55	40	1,0	10	34	9	97,5	120	18	6xM8	3xM8
250	450	1200	6	250	111	166	131,5	70	45	1,2	10	36	10	117,5	135	22,5	6xM10	3xM10
300	800	1000	6	250	131	202	171,5	90	65	1,2	10	50	13	142	180	24	6xM12	3xM10

Chaveta DIN 6885 | DIN 6886 | DIN 6887

SERIE TIPO TAMANHO TAMANHO
PEFI/ENDF – 210_V3

RESERVAMOS-NOS O DIREITO DE ALTERAR AS MEDIDAS SEM AVISO PRÉVIO

JAN 23 REV0



Comercializado por:
ITEK FREIOS E EMBREAGENS INDUSTRIAIS
CNPJ: 33.601.051/0001-28
Suzano, SP

(11) 3477-8589 (11) 96176-0956
vendas@itekbr.com
vendas@itekfreios.com
www.itekbr.com
www.itekfreios.com

