

# FREIO A DISCO PNEUMÁTICO COM PISTÃO SEXTUPLO DE AMBOS OS LADOS

SÉRIE PFDI / PSD

## DESCRIÇÃO

O FREIO A DISCO DE PINÇA FUNCIONA COMO UM CILINDRO DE HASTE COMUM COM RETORNO POR MOLA. É FORMADO BASICAMENTE POR DOIS SUBCONJUNTOS DE PINÇA, QUE CONTÊM INTERNAMENTE: UM PISTÃO, UM PINO ESPECIAL DE ASSENTO DA MOLA, UMA MOLA, UMA LONA DE FRICÇÃO. QUANDO A PRESSÃO É APLICADA AO PISTÃO, A PASTILHA DE LONA É MOVIDA PARA O CONTATO COM O DISCO DE FREIO, FAZENDO COM QUE O DISCO DE FREIO PARE DE GIRAR OU, EM TENSÃO (QUANDO SE DESEJA UTILIZÁ-LO PARA TENSIONAMENTO DE ARRASTO CONSTANTE).

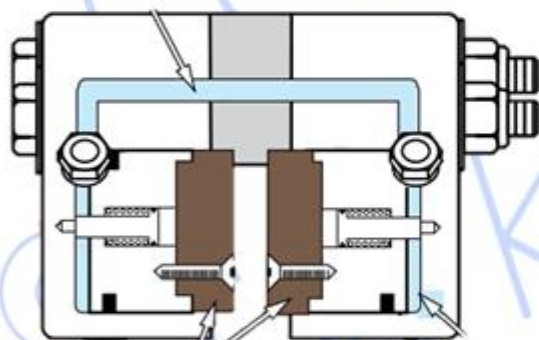
OS SUBCONJUNTOS DA PINÇA SÃO MONTADOS JUNTOS, ACIMA DO DISCO DE FREIO, COM O LADO ATUANTE DOS PISTÕES INTERNOS MONTADOS DE FRENTE PARA O OUTRO, DUPLICANDO A FORÇA TANGENCIAL OBTIDA SOBRE O DISCO DE FREIO.

OS FREIOS A DISCO SÃO AMPLAMENTE USADOS EM TRÊS ÁREAS: PARADA, RETARDO (TENSIONAMENTO) E RETENÇÃO. EM QUALQUER APLICAÇÃO, É NECESSÁRIO DETERMINAR QUANTO TORQUE É NECESSÁRIO, QUANTO CALOR SERÁ GERADO (E, PORTANTO, SERÁ DISSIPADO) E A VIDA ÚTIL PREVISTA DAS PASTILHAS DE FREICÇÃO. DEPOIS QUE ESSAS VARIÁVEIS FOREM DETERMINADAS, DEVE-SE ENCONTRAR A COMBINAÇÃO DE FREIO A DISCO E DISCO DE FREIO QUE MAIS SE ADEQUA AO SEU PROJETO.



## SEGURANÇA DO CONJUNTO DE FREIO A DISCO

CANAL INTERNO DE PASSAGEM DO AERENTE AS CAPAS



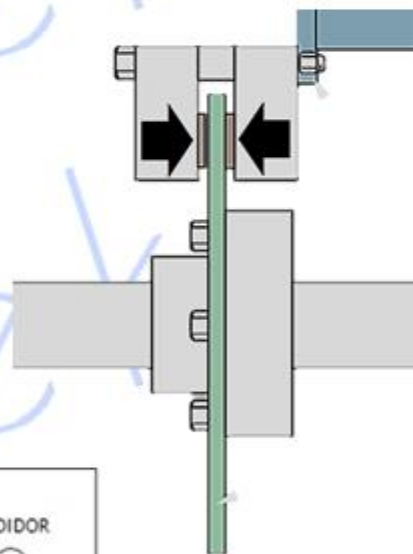
LONAS DE FRICÇÃO

BOLSÃO DE AR

TODOS OS CONJUNTOS DE FREIO A DISCO DA ITEK, DE SÉRIE: **PFDI** POSSUEM RETORNO POR MOLA.

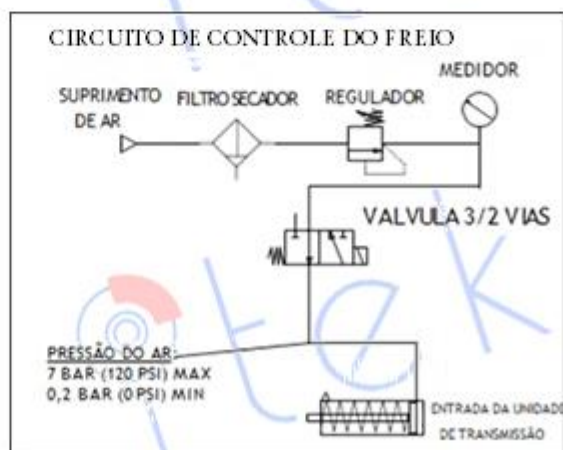
EXISTE INTERNAMENTE UM PINO INTERNO E MAIS UM ANEL EXTERNO DE SEGURANÇA DE AMBOS, FAZENDO A CONTENÇÃO DO EMBOLO PARA QUE ELE NUNCA ÉJETE PARA FORA DO CILINDRO INTERNO DA PINÇA.

TODOS OS COMPONENTES SÃO FABRICADOS DE MATERIAIS NOBRES, DE EXTREMA RESISTÊNCIA E ANTI-OXIDAÇÃO.



## ALIMENTAÇÃO PNEUMÁTICA

PARA FAZER UM CONTROLE ELETRÔNICO DO FREIO SERÁ PRECISO INCLUIR UMA VÁLVULA SOLENÓIDE 3/2 VIAS NO CIRCUITO PNEUMÁTICO DE ENTRADA, APÓS A PASSAGEM DO AR PELO FILTRO SECADOR, REGULADOR DE PRESSÃO E LUBRIFICADOR.



A ITEK desenvolve e fabrica embreagens e freios eletromagnéticos, pneumáticos, hidráulicos, limitadores de torque e discos de fricção. Temos um compromisso para com a inovação, oferecemos um serviço de design personalizado para oferecer a melhor solução aos nossos clientes.



# FREIO A DISCO PNEUMÁTICO COM PISTÃO SEXTUPLO DE AMBOS OS LADOS

SÉRIE PFDI / PSD

## APLICAÇÕES

OS FREIOS A DISCO DE PINÇA SÃO CONSIDERADOS FREIOS UNIVERSAIS, POIS PODEM SER APLICADOS EM QUALQUER MAQUINA OU DISPOSITIVO QUE REQUER UMA FRENAGEM PARA INTERROMPIMENTO DE AÇÃO ROTATIVA OU LINEAR. TAMBÉM QUANDO NECESSÁRIO TENSIONAMENTO CONSTANTE, ESSE É O MELHOR TIPO DE FREIO PARA ESSE FIM, POR POSSUIR UMA EXCELENTE DISSIPACÃO TÉRMICA, E ALTA SENSIBILIDADE DE AVANÇO. OPERANDO A PARTIR DE 0,2 BAR ATÉ 7 BAR EM ÓTIMO DESEMPENHO. TAMBÉM É O TIPO DE FREIO MAIS BARATO PARA APLICAÇÕES GERAIS DE BAIXO, MÉDIO E ALTO TORQUE.

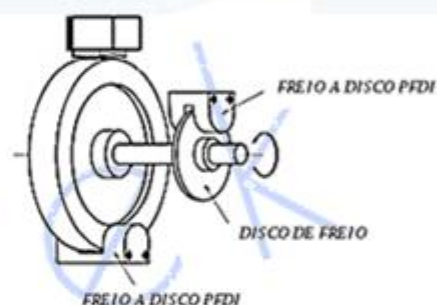


## EXEMPLOS DE MONTAGEM

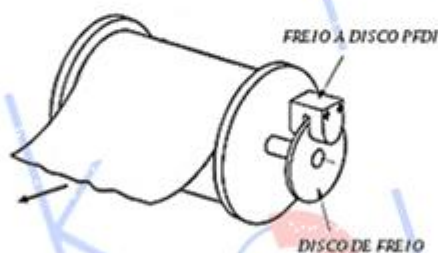
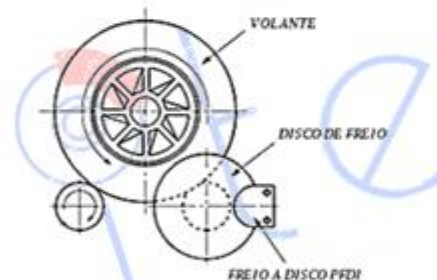


NO EXEMPLO À ESQUERDA, O FREIO A DISCO É MONTADO EM CONJUNTO COM UM DISCO DE FREIO INDEXADO NUMA MESA/BASE DE FURAÇÃO.

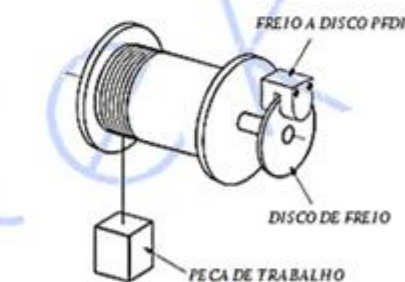
À DIREITA, O FREIO A DISCO É MONTADO DIRETAMENTE NO VOLANTE DA MAQUINA SEM O AUXÍLIO DO DISCO DE FREIO, E TAMBÉM EM CONJUNTO COM O DISCO DE FREIO QUE ESTÁ INDEXADO NO MESMO EIXO DO VOLANTE.



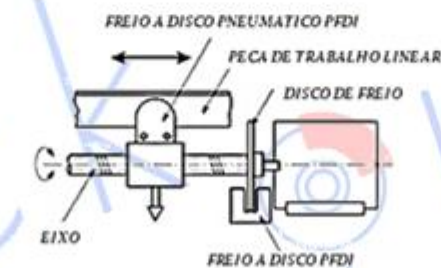
NA MONTAGEM ABAIXO O FREIO A DISCO É MONTADO EM CONJUNTO COM UM DISCO DE FREIO, QUE ESTÁ FIXO NUMA POLIA INDEXADA AO VOLANTE DA MAQUINA.



NA MONTAGEM ABAIXO O FREIO A DISCO É MONTADO EM CONJUNTO COM UM DISCO DE FREIO, QUE ESTÁ INDEXADO NO EIXO DO CARRETEL DE ELEVAÇÃO DE CARGA.

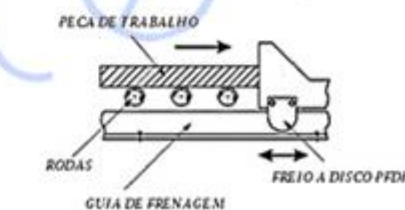


NA MONTAGEM ABAIXO O FREIO A DISCO É MONTADO EM CONJUNTO COM UM DISCO DE FREIO, QUE ESTÁ INDEXADO NO EIXO DA RODA DO CARRINHO SOBRE OS TRILHOS.



NA MONTAGEM ACIMA O FREIO A DISCO É MONTADO DIRETAMENTE NA GUIA LINEAR, SEM O AUXÍLIO DO DISCO DE FREIO. OUTRO TAMBÉM MONTADO EM CONJUNTO DE UM DISCO DE FREIO, QUE ESTÁ INDEXADO NUM FUSO.

NA MONTAGEM ABAIXO O FREIO A DISCO É MONTADO DIRETAMENTE NO SUPORTE DA BASE COM RODAS SOBRE O TRILHO / GUIA DE FRENAGEM.

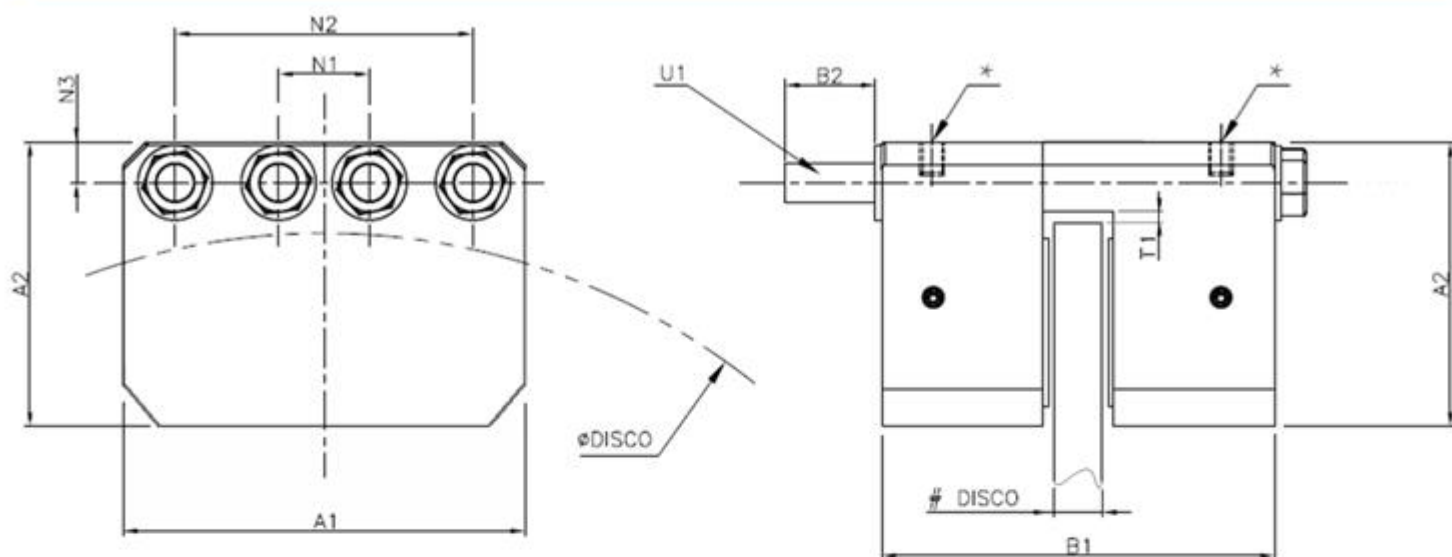


A ITEK desenvolve e fabrica embreagens e freios eletromagnéticos, pneumáticos, hidráulicos, limitadores de torque e discos de fricção. Temos um compromisso para com a inovação, oferecemos um serviço de design personalizado para oferecer a melhor solução aos nossos clientes.



# FREIO A DISCO PNEUMÁTICO COM PISTÃO SEXTUPLO DE AMBOS OS LADOS

SÉRIE PFDI / PSD



T. T. : TORQUE DE TENSIONAMENTO  
T. F. : TORQUE DE FRENAGEM

\* ENTREGUE COM CONEXÃO PARA MANGUEIRA DE Ø8 OU Ø10 MM

Tamanho	Pressão Min. (Bar)	Pressão Máx. (Bar)	Torque Fren. Min. [c/ 0,2 Bar] (Nm)	Torque Fren. Máx. [c/ 6,5 Bar] (Nm)	A1	A2	B1	B2	N1	N2	N3	U1	T1
3,8	0,2	6	8	680	80	60	125	20	20	60	9,0	4 x M8	1,5 A 10
8,0	0,2	6	16	1.630	100	70	154	20	25	73	10	4 x M10	1,5 A 10
19,0	0,2	6	40	3.600	170	120	221	25	50	120	20	4 x M16	1,5 A 10
37,2	0,2	6	78	6.900	225	150	257	25	70	170	25	4 x M18	1,5 A 10

Tamanho de Disco / Torque	3,8 T.T. Máx. (Nm)	3,8 T.F. Máx. (Nm)	8,0 T.T. Máx. (Nm)	8,0 T.F. Máx. (Nm)	19,0 T.T. Máx. (Nm)	19,0 T.F. Máx. (Nm)	37,2 T.T. Máx. (Nm)	37,2 T.F. Máx. (Nm)
Ø350mm x # 1/4"	426	232	914	499	1.463	1.197	4.311	2.351
Ø400mm x # 1/4"	487	266	1.045	570	1.672	1.368	4.927	2.687
Ø450mm x # 3/8"	548	299	1.176	641	1.881	1.539	5.543	3.023
Ø500mm x # 3/8"	609	332	1.307	712	2.090	1.710	6.158	3.359
Ø600mm x # 3/8"	731	399	1.568	855	2.299	2.052	7.390	4.031

SERIE TIPO TAMANHO  
PFDI / PSD - 19,0  
SELEÇÃO DE CONJUNTO

Ø EXT. DISCO TIPO # DISCO  
400 - DF - # 1/4"  
SELEÇÃO DE DISCO

RESERVAMOS-NOS O DIREITO DE ALTERAR AS MEDIDAS SEM AVISO PRÉVIO

JUN 21



Comercializado por:  
ITEK FREIOS E EMBREAGENS INDUSTRIAIS  
CNPJ: 33.601.051/0001-28  
Suzano, SP

(11) 3477-8589 (11) 96176-0956  
vendas@itekbr.com  
vendas@itekfreios.com  
www.itekbr.com  
www.itekfreios.com



# FREIO A DISCO PNEUMÁTICO COM PISTÃO

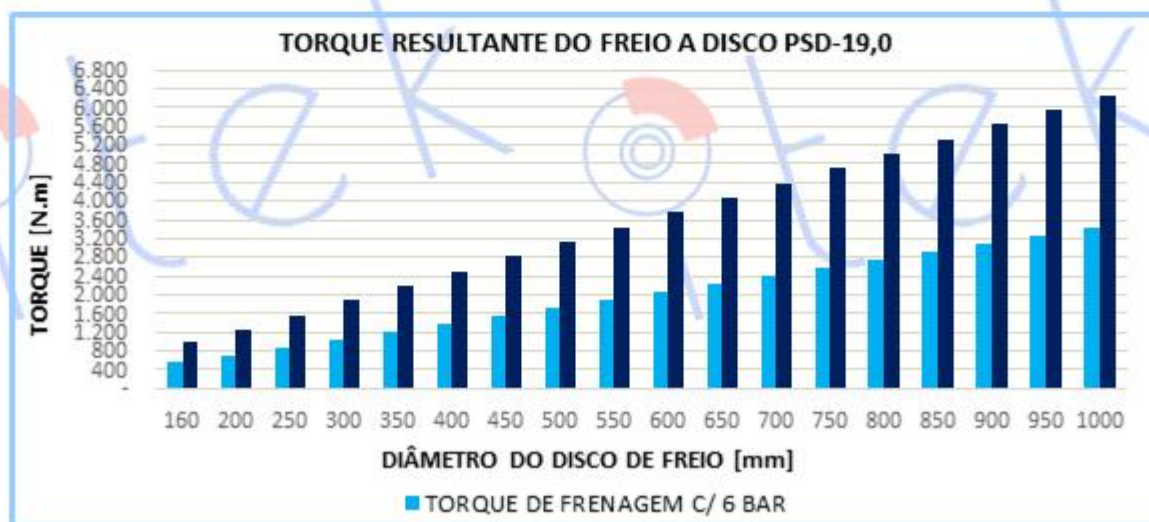
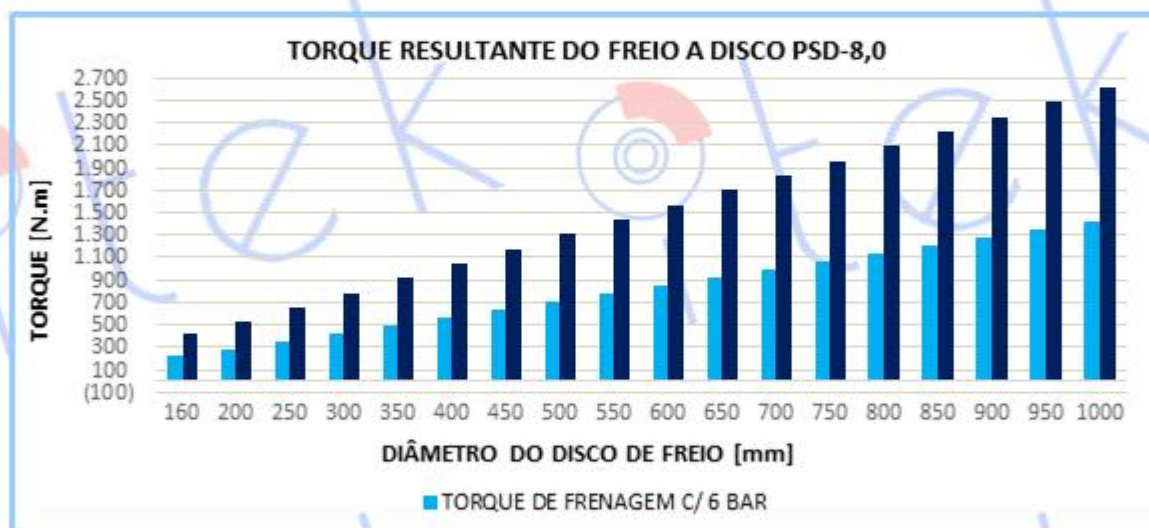
## SÉRIE PFDI / PSD SEXTUPLO DE AMBOS OS LADOS



### TORQUE DE ALTA SENSIBILIDADE

O TORQUE DO FREIO A DISCO É SEMPRE CALCULADO PELA SEGUINTE FÓRMULA:  $F_t \times R$  (ONDE:  $F_t$ =FORÇA TANGENCIAL,  $R$ =RAIO DO DISCO).

NOS GRAFICOS ABAIXO É POSSÍVEL VERIFICAR O TORQUE INDIVIDUAL ALCANÇADO EM CADA TAMANHO DE FREIO DE PINÇA, QUANDO COMBINADO COM UM DISCO DE FREIO ITEK, NOS TAMANHOS PADRONIZADOS DA NOSSA LINHA:



A ITEK desenvolve e fabrica embreagens e freios eletromagnéticos, pneumáticos, hidráulicos, limitadores de torque e discos de fricção. Temos um compromisso para com a inovação, oferecemos um serviço de design personalizado para oferecer a melhor solução aos nossos clientes.



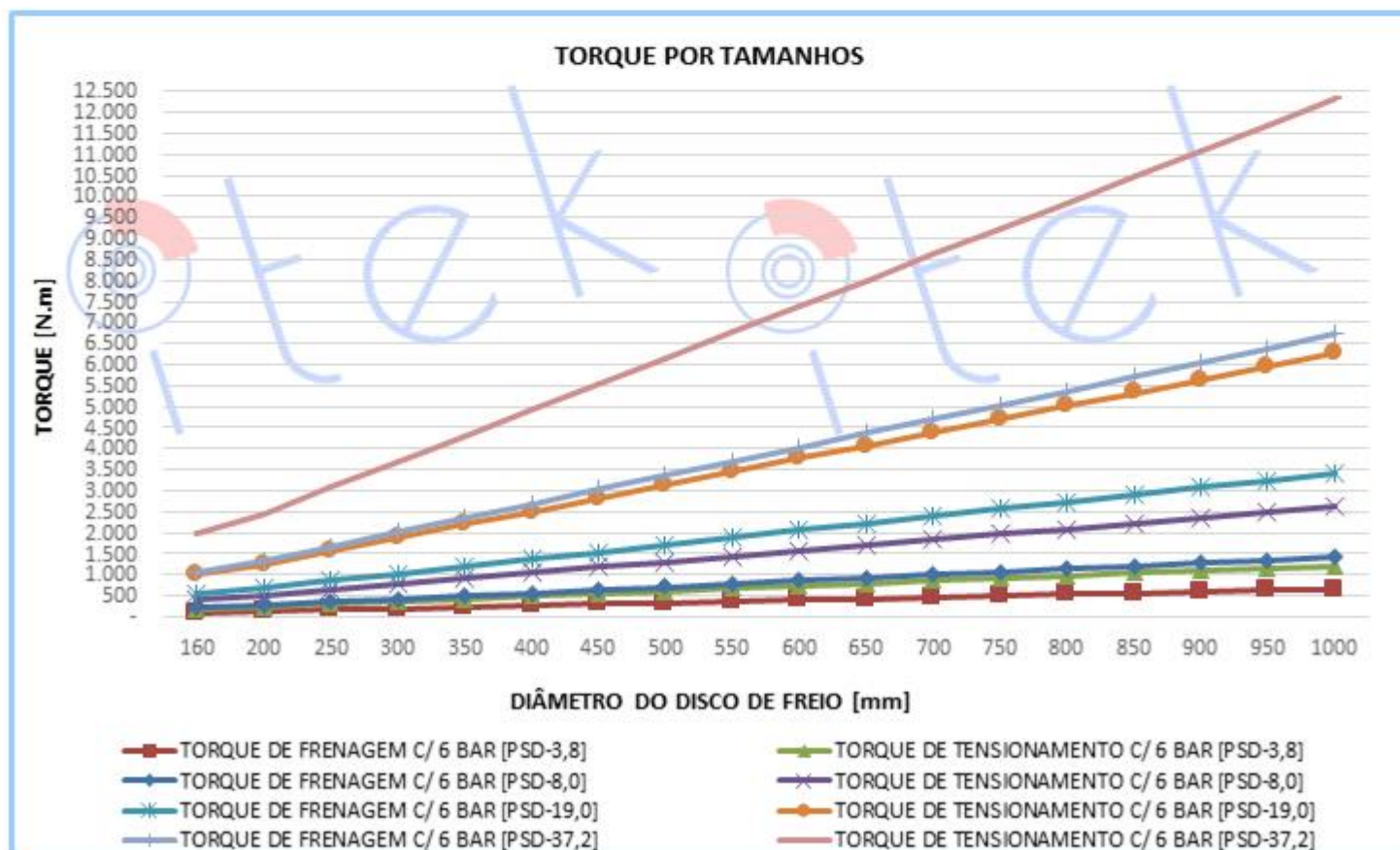
# FREIO A DISCO PNEUMÁTICO COM PISTÃO SEXTUPLO DE AMBOS OS LADOS

SÉRIE PFDI / PSD



## TORQUE GERAL DA SÉRIE PSD

NOS GRAFICOS ABAIXO É POSSÍVEL VERIFICAR O TORQUE GERAL ALCANÇADO EM CADA TAMANHO DE FREIO DE PINÇA, QUANDO COMBINADO COM UM DISCO DE FREIO ITEK, NOS TAMANHOS PADRONIZADOS DA NOSSA LINHA:



A ITEK desenvolve e fabrica embreagens e freios eletromagnéticos, pneumáticos, hidráulicos, limitadores de torque e discos de fricção. Temos um compromisso para com a inovação, oferecemos um serviço de design personalizado para oferecer a melhor solução aos nossos clientes.

