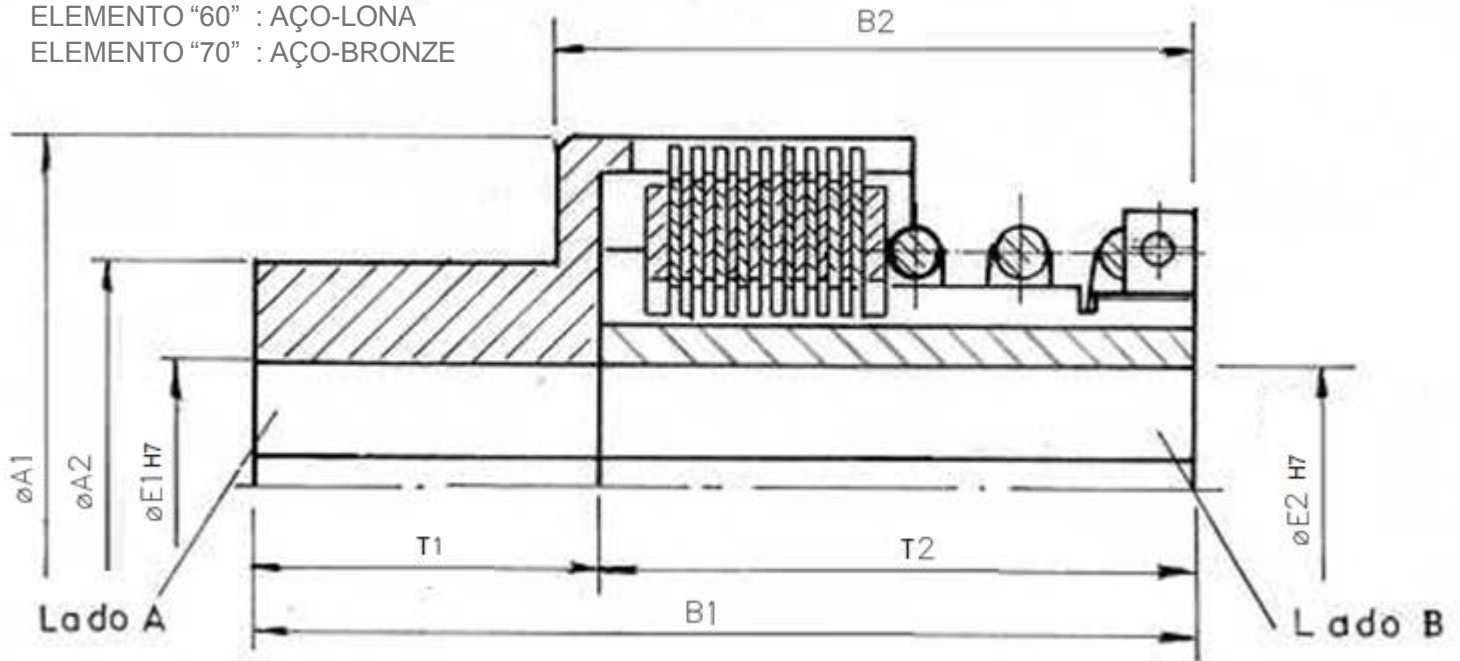


# LIMITADOR DE TORQUE

SÉRIE TLMI / SW MULTIDISCO COM REGULAGEM



ELEMENTO "10" : AÇO-AÇO  
 ELEMENTO "60" : AÇO-LONA  
 ELEMENTO "70" : AÇO-BRONZE



Tipo	Torque Máx. (Nm)	Rot. Máx. (RPM)	A1	A2	B1	B2	MÍN E1 H7	MAX E1 H7	MÍN E2 H7	MAX E2 H7	T1	T2
<b>SWA 10</b>	30	3.000	65	40	95	69	12	18	12	18	30	65
<b>SWB 10</b>	70	3.000	85	50	115	80	15	30	15	30	40	75
<b>SWC 10</b>	90	3.000	95	65	125	85	20	40	20	40	46	79
<b>SWD 10</b>	200	2.500	120	80	146,5	99,5	25	50	25	50	94	92,5
<b>SWD 40</b>	400	2.500	145	90	190	128	25	55	25	55	70	120

Chaveta DIN 6885 | DIN 6886 | DIN 6887



**TLMI/SWA 10 – 10**

RESERVAMOS-NOS O DIREITO DE ALTERAR AS MEDIDAS SEM AVISO PRÉVIO

JUN 18



Parceiro Comercial  
**Speedy Usinagem**  
 R. Radames Nardine 146  
 Mauá, SP

t: +55 (11) 96176-0956  
 e: info@itekbr.com  
 www.itekbr.com

