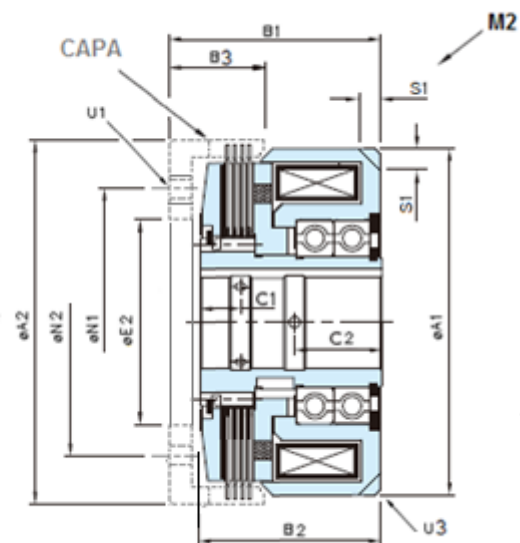
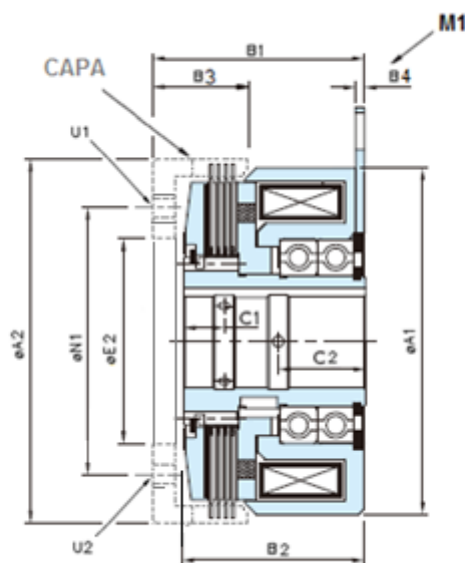
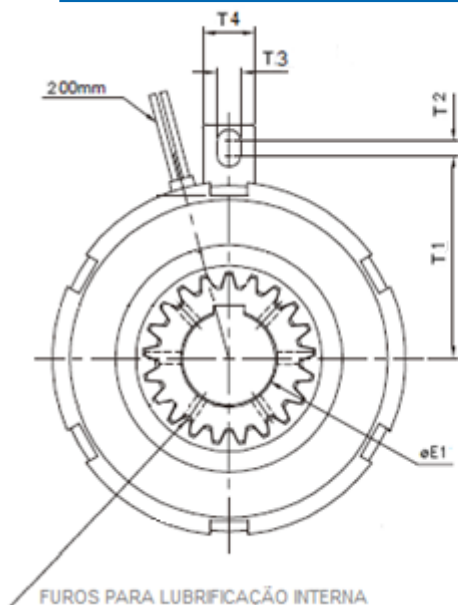


EMBREGEM ELETROMAGNÉTICA

SÉRIE EEMI / RD

MULTIDISCO C/ ROLAMENTO DUPLO



MONTAGEM 1: COM SUPORTE PARA FIXAÇÃO

MONTAGEM 2: COM RASGO PARA FIXAÇÃO

Tamanho	Torque Dinâmico (Nm)	Torque Estático (Nm)	Rot. Máx. (RPM)	A1	A2	B1	B2	B3	B4	C1	C2	MIN E1 H7	MAX E1 H7	MIN E2 H7	MAX E2 H7	N1	S1	T1	T2	T3	T4	U1	U2	U3
1,2	12	25	3.500	80	80	58	45	21	2	10	21,5	12	28	15	50	70	4	50	5	6,3	12	4 x M6	2 x Ø6	6 x 6
2,5	25	50	3.500	96,5	96,5	61	52	25,4	2,3	11	23,5	15	30	15	65	80	5	58	5	6,3	15	4 x M6	2 x Ø6	3 x 8
5	50	100	3.000	115	115	60	55	24,5	2,3	12	27,5	15	32	50	70	90	5	67	5	6,3	15	6 x M8	3 x Ø6	3 x 8
10	100	200	3.000	134	134	76	73,5	27,5	3	16	25	20	42	60	90	105	7	80	7	6,5	16	6 x M8	3 x Ø6	3 x 8
20	200	400	2.800	166	166	82,5	76	32	3	18	28,5	20	50	70	100	125	8,5	95	7	6,6	16	6 x M8	3 x Ø8	5 x 8
30	300	600	2.500	166	166	91,5	84	38	3,5	20	38	30	55	85	120	135,5	11	91	7	6,5	16	6 x M8	3 x Ø8	3 x 10
40	400	800	2.500	195	195	118	107	46	3,5	22	51	35	60	90	135	155	12,5	91	8	8,5	22	6 x M10	2 x Ø10	5 x 10
72	720	1.400	2.400	210	210	119	105	53,5	4	22	56	50	65	102	150	180	12,5	115	8	8,5	22	6 x M10	2 x Ø10	5 x 12
80	800	1.600	2.000	235	235	150	135	58	4	30	61	55	70	110	165	200	14	130	8	8,5	22	6 x M10	3 x Ø10	6 x 12
160	1.600	2.400	1.600	290	290	195	170	65	5	35	75	65	90	125	172	210	14	155	8	8,5	22	6 x M10	3 x Ø10	3 x 15
250	2.500	5.000	1.400	324	325	212	185	77	5	39	84	72	100	130	196	220	15	175	10	10,5	25	6 x M12	3 x Ø10	5 x 15
320	3.200	6.400	1.200	350	350	238	210	93	8	43	97	86	110	135	210	240	16	190	10	10,5	25	6 x M12	3 x Ø12	3 x 20
450	4.500	9.000	1.000	392	400	252	220	110	8	45	101	90	120	145	235	260	18	210	10	12,5	30	6 x M14	3 x Ø12	6 x 20

Chaveta DIN 6885 | DIN 6886 | DIN 6887

SERIE TIPO TAMANHO MONTAGEM

EEM/RD - 20 - 2

RESERVAMOS-NOS O DIREITO DE ALTERAR AS MEDIDAS SEM AVISO PRÉVIO

FEV 18



Parceiro Comercial
Speedy Usinagem
R. Radames Nardine 146
Mauá, SP

t: +55 (11) 96176-0956
e: info@itekbr.com
www.itekbr.com

