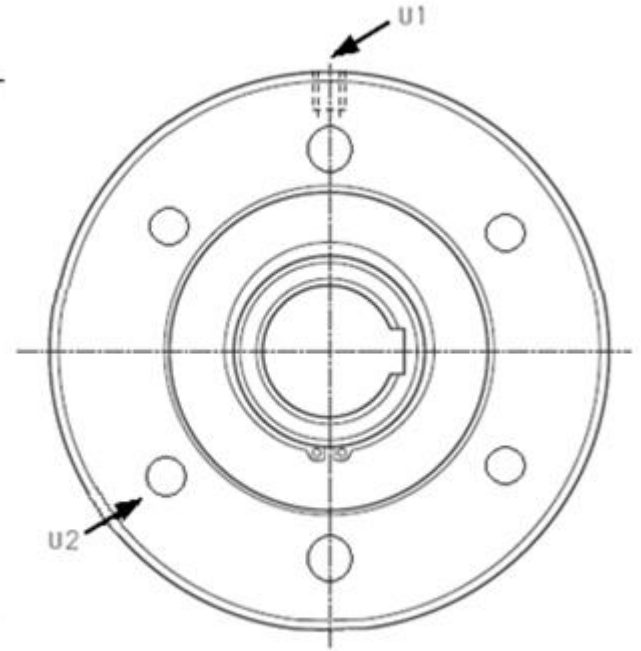
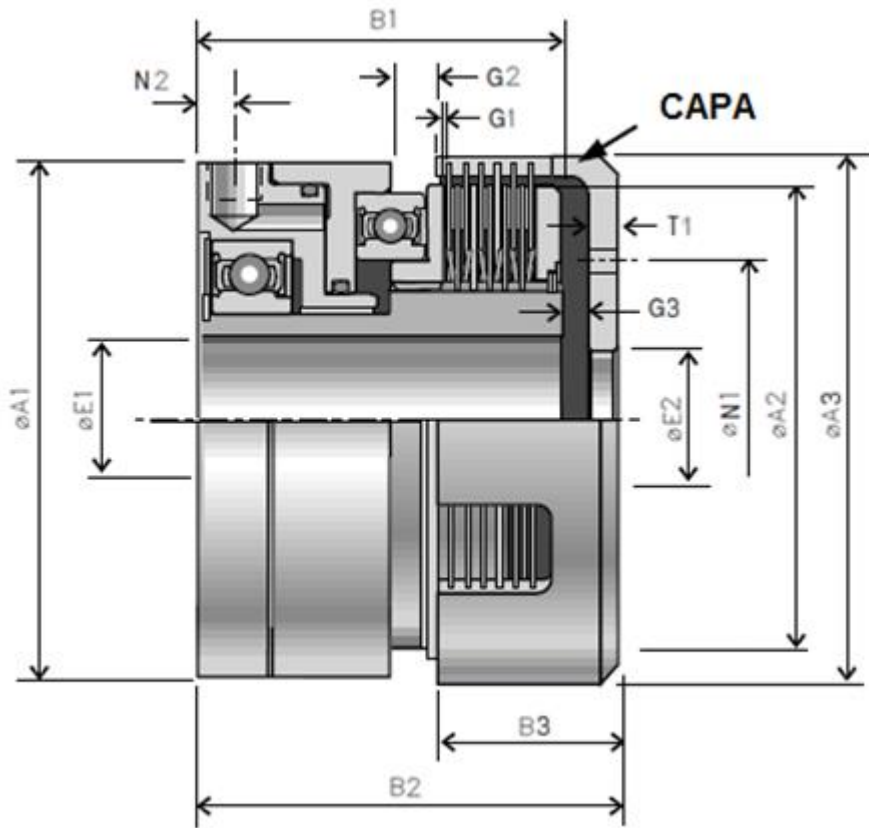


# EMBREGEM — PNEUMÁTICA

## SÉRIE PEMI / RM ROLAMENTADA MULTIDISCO



MONTAGEM 1: SEM CAPA  
MONTAGEM 2: COM CAPA

Tamanho	Torque Máx. (Nm)	Rot. Máx. (RPM)	A1	A2	A3	B1 MÍN	B2	B3	MIN E1 H7	MAX E1 H7	E2	G1	G2	G3	N1	N2	T1	U1	U2
01	220	3.600	97	89	98	72,9	83,4	33,7	29	30	25,4	0,5	8,6	4,8	60	11	5,5	1/8" BSP	6 x M6
02	450	2.700	124	114	124	84,1	97	42,1	44	46	25,4	0,5	8,8	5,6	70	9	7	1/8" BSP	6 x M6
03	800	2.200	152	140	151	97	109,9	47,2	56	59	50,8	0,5	12,4	4,8	100	9	8	1/4" BSP	6 x M8
04	1.100	2.000	167	152	167	101,9	116,3	50,8	64	67	50,8	0,5	12,6	4,8	115	9	10	1/4" BSP	6 x M8
05	2.500	1.500	219	203	221	122,4	140,8	63,5	83	86	63,5	0,5	10,4	8,7	160	12	10	1/4" BSP	6 x M10

Chaveta DIN 6885 | DIN 6886 | DIN 6887

SERIE TIPO TAMANHO MONTAGEM  
PEMI/RMP – 04 – 2

