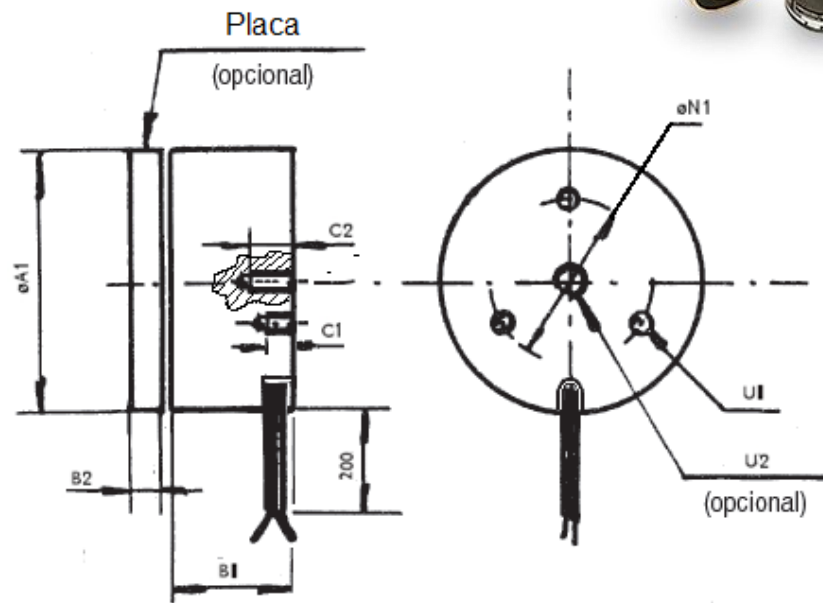


SOLENÓIDE — DE CORRENTE CONTÍNUA

SÉRIE ESBI



Tamanho	Força (N)	Pot. Máx. (W)	Peso s/ Placa (Kg)	A1	B1	B2	C1	C2	N1	U1	U2
01	3	1	0,005	10	10	1,5	-	4	-	-	1xM3
02	10	1	0,008	12	12	1,5	-	6	-	-	1xM3
03	20	1,4	0,016	15	15	2	-	6	-	-	1xM4
04	45	1,4	0,041	18	11	2	-	6	-	-	1xM4
05	70	1,75	0,054	20	15	2,5	-	6	-	-	1xM6
06	140	3,7	0,08	25	20	3	6	6	15	3xM3	1xM6
07	250	3,6	0,11	32	22	3	4	6	5	3xM3	1xM5
08	500	4,6	0,27	40	27	5	5	5	26	3xM4	1xM6
09	750	5,4	0,43	50	30	6	5	5	34	3xM4	1xM6
10	850	9	0,70	56	47	6	6	6	36	3xM5	1xM8
11	1.400	9	0,78	65	35	8	6	6	40	4xM5	1xM8
12	2.200	14,2	1,78	80	38	10	7	7	50	4xM6	1xM8
13	3.500	20	2,25	100	43	12	8	15	75	4xM6	1xM10
14	9.300	37,2	6,0	150	56	15	15	24	90	4xM8	1xM16
15	15.000	50	10,5	180	63	20	20	36	34	4xM8	1xM24
16	30.000	90	25,9	250	80	20	20	36	36	3xM8	1xM24
17	40.000	140	39,0	275	110	35	30	40	40	4xM8	1xM24
18	45.000	140	45,0	300	130	28	30	40	50	4xM8	1xM24

SERIE TAMANHO TENSÃO

ESBI - 06 - 24
Tensão 12 ou 24 VCC | VDC

RESERVAMO-NOS O DIREITO DE ALTERAR AS MEDIDAS SEM AVISO PRÉVIO

SET 18



Parceiro Comercial
Speedy Usinagem
R. Radames Nardine 146
Mauá, SP

1: +55 (11) 96176-0956
e: info@itekbr.com
www.itekbr.com

