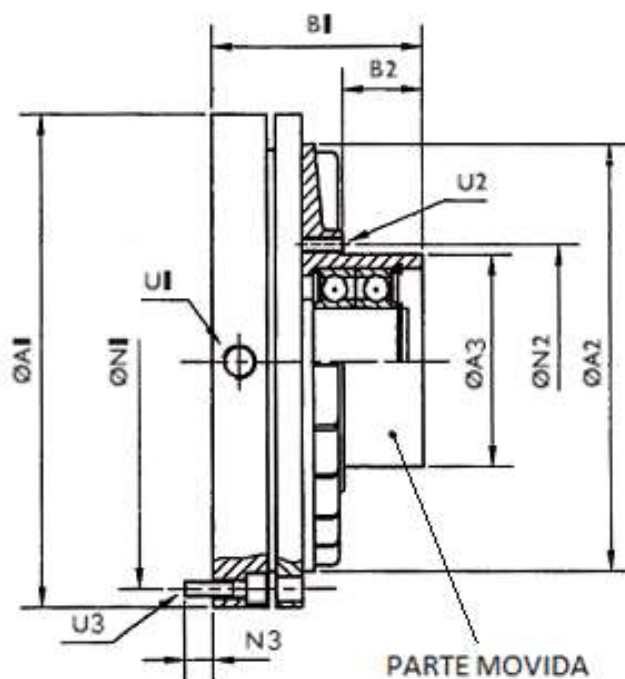


FREIO – PNEUMÁTICO

SÉRIE PEFI / FN



Tamanho	Torque Freio (Nm)	Rot. Max. (RPM)	Pressão (Bar)	A1	A2	A3	B1	B2	N1	N2	N3	U1	U2	U3
01	45	3000	5,5	150	120	62	64	26	135	72	10	BSP 1/8"	6 x M5	3 x M6
02	85	2500	5,5	180	150	74	70	26	165	85	10	BSP 1/4"	6 x M6	3 x M6
03	160	2150	5,5	210	180	87	78	30	195	98	10	BSP 1/4"	6 x M6	3 x M6
04	300	1800	5,5	252	216	102	82	32	235	115	15	BSP 3/8"	6 x M8	3 x M8
05	650	1500	5,5	305	265	115	84	34	285	132	18	BSP 3/8"	6 x M10	3 x M10
06	1100	1200	5,5	368	320	140	98	40	345	160	20	BSP 1/2"	6 x M12	3 x M12

SÉRIE TIPO TAMANHO

PEFI/FN – 06

