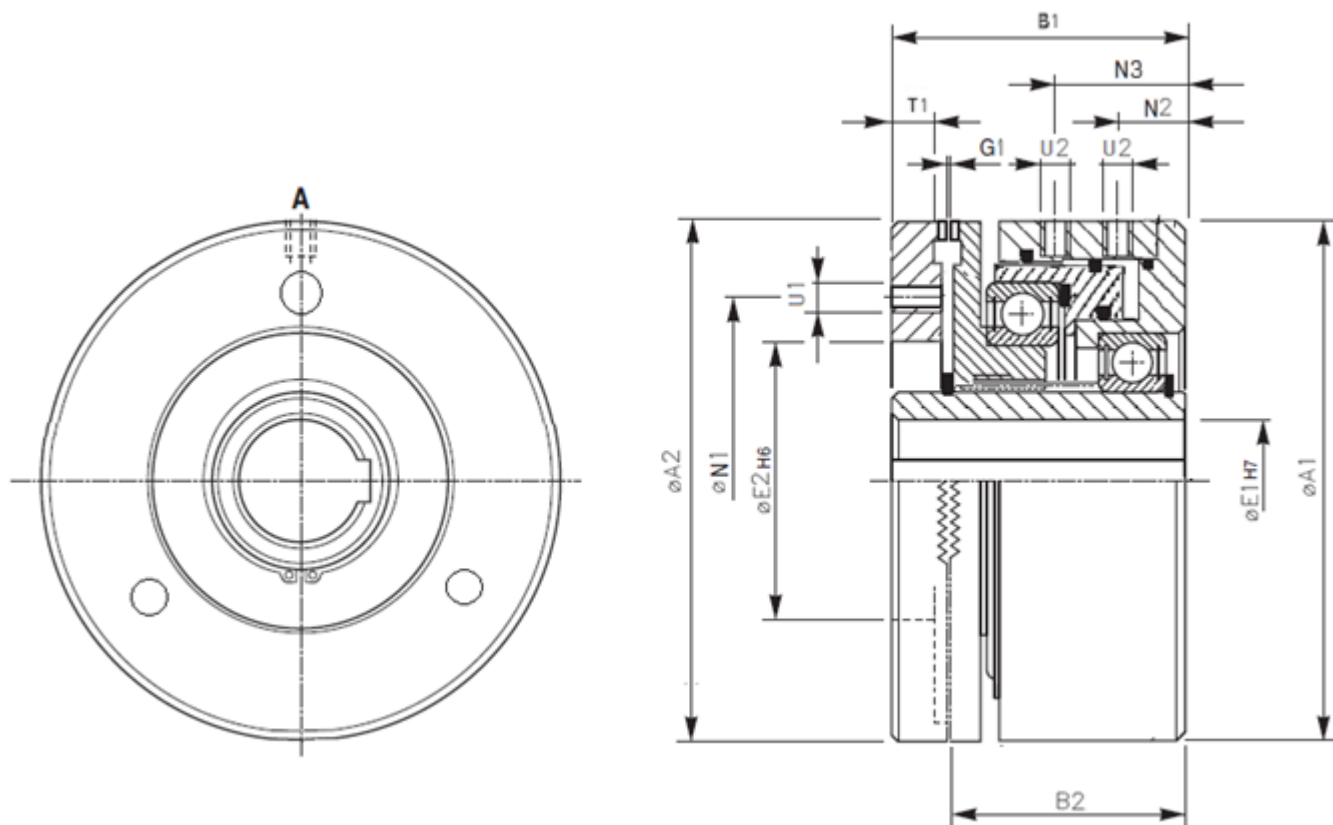


EMBREGEM — PNEUMÁTICA COM DENTADO FRONTAL

SÉRIE PEMI / RNZ



Tamanho	Torque Máx. (Nm)	Rot. Máx. (RPM)	A1	A2	B1	B2	MIN E1 H7	MAX E1 H7	E2 H6	G1	N1	N2	N3	T1	U1	U2
04	550	2.000	130	96,5	63,2	54,5	15	25	62	0,5	78	8,3	23	8,2	8 x M5	1/8" BSP
05	700	2.000	135	135	63,2	54,5	20	40	70	0,5	95	8,3	24	8,2	8 x Ø8,5	1/8" BSP
06	1.500	1.500	205	205	100	84,5	40	60	130	0,5	151	22	48,5	15	8 x Ø11	1/8" BSP
08	4.000	750	287	287	143	122,5	60	90	170	0,5	210	33	66	20	8 x Ø13	3/8" BSP

Chaveta DIN 6885 | DIN 6886 | DIN 6887

SERIE TIPO TAMANHO
PEMI/RNZ – 06

RESERVAMO-NOS O DIREITO DE ALTERAR AS MEDIDAS SEM AVISO PRÉVIO

JUN 18



Parceiro Comercial
Speedy Usinagem
 R. Radames Nardine 146
 Mauá, SP

t: +55 (11) 96176-0956
 e: info@itekbr.com
 www.itekbr.com

